

Obudowy naścienne
Oferta produktów ze stali | Stal miękka
Drzwi pojedyncze | MAS

IP 66 | TYPE 4, 12, 13 | IK 10



Materiał:

Korpus: Stal miękka 1.2 mm w przypadku obudów o głębokości 155 mm / 1.4 mm w przypadku obudów o głębokości 210 lub 260 mm / 1.5 mm w przypadku obudów o głębokości 300 lub 400 mm oraz wysokości lub szerokości 1000 mm lub powyżej. Płyta dławikowa: 1,4 mm stal miękka. Drzwi: 1,2 mm stal miękka / 1,5 mm dla obudów o wysokości lub szerokości 500 mm lub większej / 2 mm dla obudów o wysokości lub szerokości 800 mm lub większej. Płyta montażowa: 2 mm stal ocynkowana.

Korpus:

Element składany i zgrzewany liniowo. Cztery otwory o średnicy 8.5 mm do montażu ściennego, przetłocznia o średnicy 20.4 mm i grubości 2 mm zapewniające obieg powietrza wokół tylnej części obudowy.

Drzwiczki:

Do montażu powierzchniowego, otwieranie w zakresie 130°. Kryte zdejmowane zawiasy ze sworzniem. Zawiasy można zamontować po lewej lub po prawej stronie. Wewnętrzne, przyspawane kołki M6 do montażu profili drzwi MMDP. Wtryskiwana jednoczęściowa uszczelka poliuretanowa zapewnia odpowiednie uszczelnienie.

Zamek:

Niestandardowy zamek nVent HOFFMAN 3 mm na klucz dwupiórowy, umożliwiający ruch pod kątem 90°, wyposażony w mechanizm tłumiący drgania. Dwa zamki w obudowach o wysokości od 600 mm do 800 mm. Trzypunktowy system zasuw do obudów o wysokości 1000 mm i większej. Inne wkładki są dostępne jako akcesoria.

Płyta montażowa:

Płyta montażowa jest oznaczona pionowa w odstępach co 10 mm w celu ułatwienia poziomego pozycjonowania urządzeń. W górnej i dolnej części znajdują się otwory ułatwiające mocowanie kabli. Mocowanie na kołki M8 zgrzewane na wcisk z tyłu obudowy. W przypadku rozmiarów 800 mm i powyżej wszystkie krawędzie są wzmocnione przez składanie. Akcesorium AMG umożliwia dostosowanie pozycji płyty montażowej do dowolnej głębokości.

Otwór płyty przepustu kablowego:

Element znajdujący się całkowicie z tyłu obudowy i ułatwiający okablowanie na płycie montażowej.

Zabezpieczenie:

Zgodność z IP 66 | TYP 4, 12, 13 | IK 10. W przypadku instalacji zewnętrznych zalecane jest użycie osłony przeciwdeszczowej ARF oraz farby poliesterowej 100%. Należy uwzględnić odporność na korozję.

Wykończenie:

Strukturalna powłoka proszkowa RAL 7035.

Dostawa:

Obudowa z drzwiami. Dla obudów 600 mm i powyżej w zestawie dwa profile do montażu drzwi. Płyta przelotowa z uszczelkami, plastikowy dwupiórowy klucz 3 mm i akcesoria montażowe. Klucz metalowy dla wysokości 1000 mm i powyżej. Elementy uziemienia.



Tabela wymiarów| MAS

IP 66 | TYPE 4, 12, 13 | IK 10

Z płytą montażową

Wymiary obudowy			Wymiary płyty montażowej		Głębokość użyteczna	Płyta przepustu kablowego			Liczba zamków	Nr pozycji
H	W	D	h	w	d	Rozmiar	Typ	Otwory		
200	200	155	170	150	137	110 × 56	0S	1	1	MAS0202015R5
250	200	155	220	150	137	110 × 56	0S	1	1	MAS0252015R5
250	250	155	220	200	137	110 × 56	0S	1	1	MAS0252515R5
300	250	155	270	200	137	110 × 56	0S	1	1	MAS0302515R5
300	250	210	270	200	192	110 × 56	0S	1	1	MAS0302521R5
300	300	155	270	250	137	210 × 56	1S	1	1	MAS0303015R5
300	300	210	270	250	192	210 × 96	1	1	1	MAS0303021R5
350	250	155	320	200	137	110 × 56	0S	1	1	MAS0352515R5
400	300	155	370	250	137	210 × 56	1S	1	1	MAS0403015R5
400	300	210	370	250	192	210 × 96	1	1	1	MAS0403021R5
400	400	210	370	350	192	310 × 96	2	1	1	MAS0404021R5
400	500	210	370	450	192	410 × 96	3	1	1	MAS0405021R5
400	600	210	370	550	192	510 × 96	4	1	1	MAS0406021R5
500	300	210	470	250	192	210 × 96	1	1	1	MAS0503021R5
500	400	155	470	350	137	310 × 56	2S	1	1	MAS0504015R5
500	400	210	470	350	192	310 × 96	2	1	1	MAS0504021R5
500	400	260	470	350	242	310 × 96	2	1	1	MAS0504026R5
500	400	300	470	350	282	310 × 96	2	1	1	MAS0504030R5
500	500	210	470	450	192	410 × 96	3	1	1	MAS0505021R5
500	500	300	470	450	282	410 × 96	3	1	1	MAS0505030R5
600	400	155	570	350	137	310 × 56	2S	1	2	MAS0604015R5
600	400	210	570	350	192	310 × 96	2	1	2	MAS0604021R5
600	400	260	570	350	242	310 × 96	2	1	2	MAS0604026R5
600	400	300	570	350	282	310 × 96	2	1	2	MAS0604030R5
600	500	155	570	450	137	410 × 56	3S	1	2	MAS0605015R5
600	500	210	570	450	192	410 × 96	3	1	2	MAS0605021R5
600	500	260	570	450	242	410 × 96	3	1	2	MAS0605026R5
600	500	300	570	450	282	410 × 96	3	1	2	MAS0605030R5
600	600	210	570	550	192	510 × 96	4	1	2	MAS0606021R5
600	600	300	570	550	282	510 × 96	4	1	2	MAS0606030R5
600	600	400	570	550	382	510 × 96	4	1	2	MAS0606040R5
600	800	300	570	750	282	310 × 96	2	2	2	MAS0608030R5
700	500	210	670	450	192	410 × 96	3	1	2	MAS0705021R5
700	500	260	670	450	242	410 × 96	3	1	2	MAS0705026R5
800	400	300	770	350	282	310 × 96	2	1	2	MAS0804030R5
800	600	210	770	550	192	510 × 96	4	1	2	MAS0806021R5
800	600	260	770	550	242	510 × 96	4	1	2	MAS0806026R5
800	600	300	770	550	282	510 × 96	4	1	2	MAS0806030R5
800	600	400	770	550	382	510 × 96	4	1	2	MAS0806040R5
800	800	210	770	750	192	310 × 96	2	2	2	MAS0808021R5
800	800	300	770	750	282	310 × 96	2	2	2	MAS0808030R5
800	800	400	770	750	382	310 × 96	2	2	2	MAS0808040R5
1000	600	260	970	550	242	510 × 96	4	1	1*	MAS1006026R5
1000	600	300	970	550	282	510 × 96	4	1	1*	MAS1006030R5
1000	800	260	970	750	242	310 × 96	2	2	1*	MAS1008026R5
1000	800	300	970	750	282	310 × 96	2	2	1*	MAS1008030R5
1000	800	400	970	750	382	310 × 96	2	2	1*	MAS1008040R5
1200	600	300	1170	550	282	510 × 96	4	1	1*	MAS1206030R5
1200	800	300	1170	750	282	310 × 96	2	2	1*	MAS1208030R5
1200	800	400	1170	750	382	310 × 96	2	2	1*	MAS1208040R5

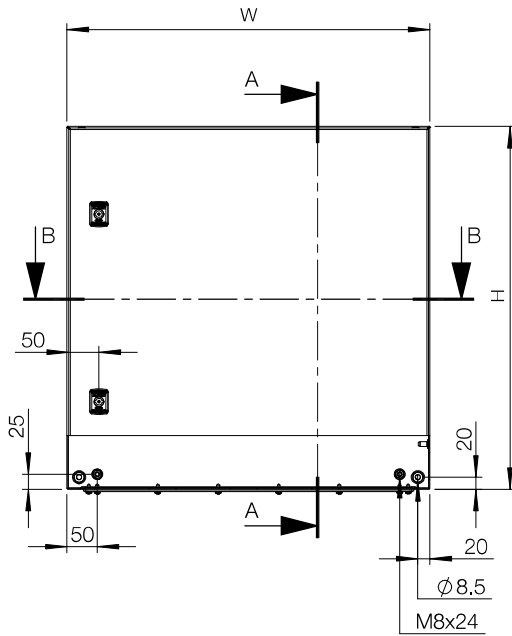
Bez płyty montażowej

Wymiary obudowy			Płyta przepustu kablowego				Liczba zamków	Nr pozycji
H	W	D	Rozmiar	Typ	Otworki			
200	200	155	110 × 56	0S	1	1	MAS0202015PER5	
250	200	155	110 × 56	0S	1	1	MAS0252015PER5	
250	250	155	110 × 56	0S	1	1	MAS0252515PER5	
300	250	155	110 × 56	0S	1	1	MAS0302515PER5	
300	250	210	110 × 56	0S	1	1	MAS0302521PER5	
300	300	155	210 × 56	1S	1	1	MAS0303015PER5	
300	300	210	210 × 96	1	1	1	MAS0303021PER5	
350	250	155	110 × 56	0S	1	1	MAS0352515PER5	
400	300	155	210 × 56	1S	1	1	MAS0403015PER5	
400	300	210	210 × 96	1	1	1	MAS0403021PER5	
400	400	210	310 × 96	2	1	1	MAS0404021PER5	
400	500	210	410 × 96	3	1	1	MAS0405021PER5	
400	600	210	510 × 96	4	1	1	MAS0406021PER5	
500	300	210	210 × 96	1	1	1	MAS0503021PER5	
500	400	155	310 × 56	2S	1	1	MAS0504015PER5	
500	400	210	310 × 96	2	1	1	MAS0504021PER5	
500	400	260	310 × 96	2	1	1	MAS0504026PER5	
500	400	300	310 × 96	2	1	1	MAS0504030PER5	
500	500	210	410 × 96	3	1	1	MAS0505021PER5	
500	500	300	410 × 96	3	1	1	MAS0505030PER5	
600	400	155	310 × 56	2S	1	2	MAS0604015PER5	
600	400	210	310 × 96	2	1	2	MAS0604021PER5	
600	400	260	310 × 96	2	1	2	MAS0604026PER5	
600	400	300	310 × 96	2	1	2	MAS0604030PER5	
600	500	155	410 × 56	3S	1	2	MAS0605015PER5	
600	500	210	410 × 96	3	1	2	MAS0605021PER5	
600	500	260	410 × 96	3	1	2	MAS0605026PER5	
600	500	300	410 × 96	3	1	2	MAS0605030PER5	
600	600	210	510 × 96	4	1	2	MAS0606021PER5	
600	600	300	510 × 96	4	1	2	MAS0606030PER5	
600	600	400	510 × 96	4	1	2	MAS0606040PER5	
600	800	300	310 × 96	2	2	2	MAS0608030PER5	
700	500	210	410 × 96	3	1	2	MAS0705021PER5	
700	500	260	410 × 96	3	1	2	MAS0705026PER5	
800	400	300	310 × 96	2	1	2	MAS0804030PER5	
800	600	210	510 × 96	4	1	2	MAS0806021PER5	
800	600	260	510 × 96	4	1	2	MAS0806026PER5	
800	600	300	510 × 96	4	1	2	MAS0806030PER5	
800	600	400	510 × 96	4	1	2	MAS0806040PER5	
800	800	210	310 × 96	2	2	2	MAS0808021PER5	
800	800	300	310 × 96	2	2	2	MAS0808030PER5	
800	800	400	310 × 96	2	2	2	MAS0808040PER5	
1000	600	260	510 × 96	4	1	1*	MAS1006026PER5	
1000	600	300	510 × 96	4	1	1*	MAS1006030PER5	
1000	800	260	310 × 96	2	2	1*	MAS1008026PER5	
1000	800	300	310 × 96	2	2	1*	MAS1008030PER5	
1000	800	400	310 × 96	2	2	1*	MAS1008040PER5	
1200	600	300	510 × 96	4	1	1*	MAS1206030PER5	
1200	800	300	310 × 96	2	2	1*	MAS1208030PER5	
1200	800	400	310 × 96	2	2	1*	MAS1208040PER5	

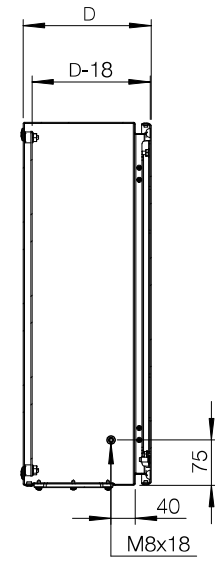
* Obudowy o wysokości 1000 mm i wyższe są wyposażone w trzypunktowy system zasuwy.

Rysunek wymiarowany | MAS

Widok od przodu

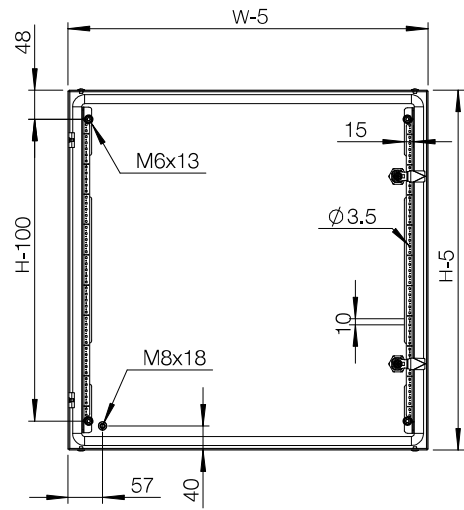


Widok przekroju z boku

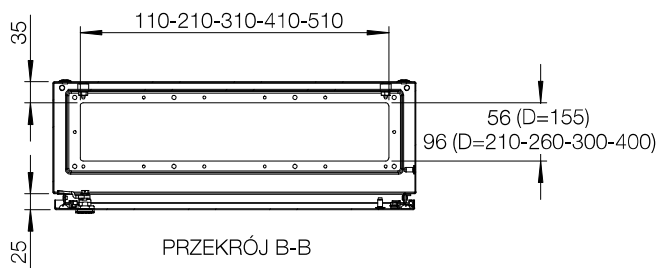


PRZEKRÓJ A-A

Widok drzwi wewnętrznych



Widok przekroju z góry



PRZEKRÓJ B-B

Widok płyty montażowej

