



KOMPLETNE ROZWIĄZANIA
SYSTEMÓW KOMPUTEROWYCH
DLA PRZEMYSŁU



ROBOTIC
ARM AND
CONTROL
PANEL
SYSTEMS

TEKNOKOL[®]
csi.pl

Spis treści

Wstęp.....	4
Certyfikaty.....	5
System ramion nośnych.....	6-7
System ramion nośnych TK045.....	8-9
System ramion nośnych TK060.....	10-11
System ramion nośnych TK120.....	12-13
Systemy panelowe.....	14-15
Systemy kiosk.....	16-17
Wieże sprzęgające.....	18-19
Przykład systemu ramienia nośnego.....	20-21

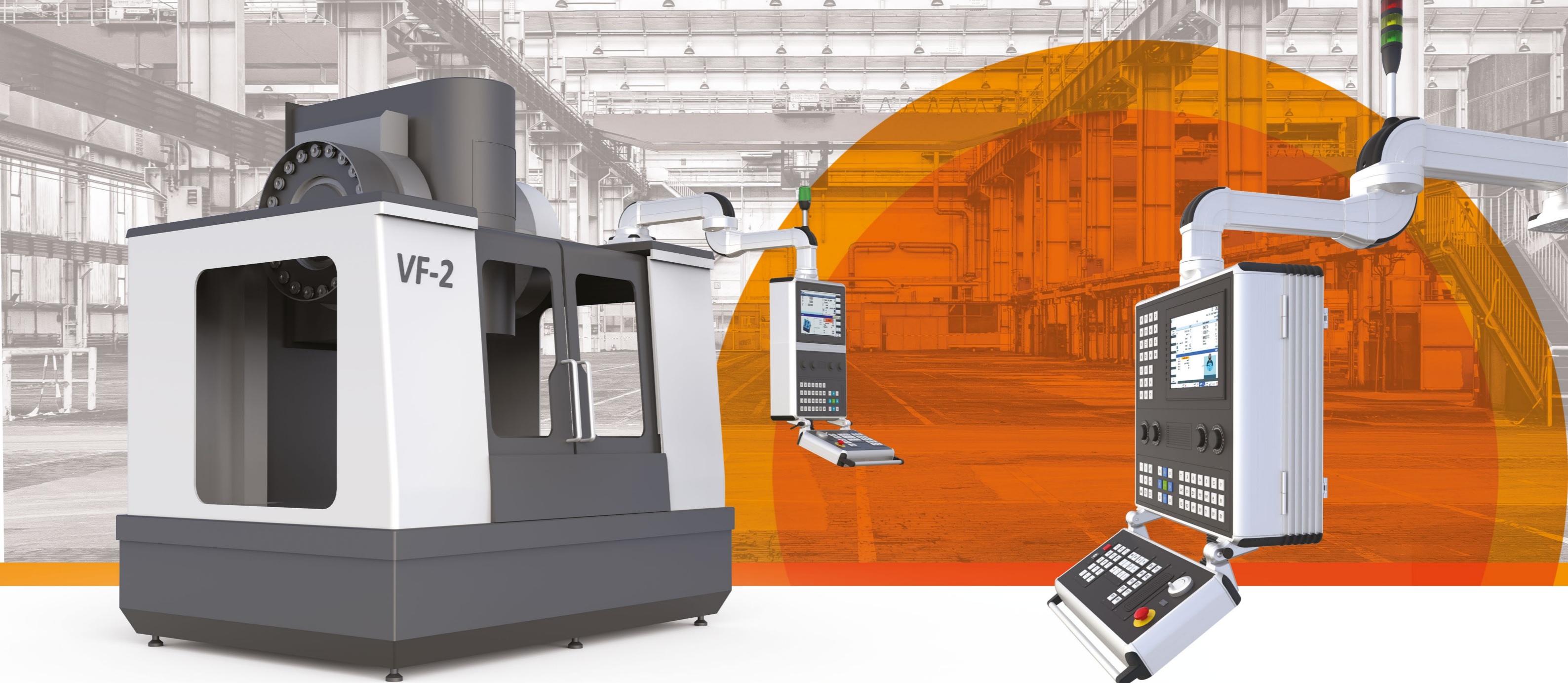
Firma TEKNOKOL została założona w 2012 roku



Firma CSI S. A. z 30-sto letnim doświadczeniem na rynku nawiązała współpracę z producentem TEKNOKOL i stała się oficjalnym dystrybutorem innowacyjnych rozwiązań, które z powodzeniem wdrażane są w przedsiębiorstwach na terenie Polski i innych krajów na Świecie.

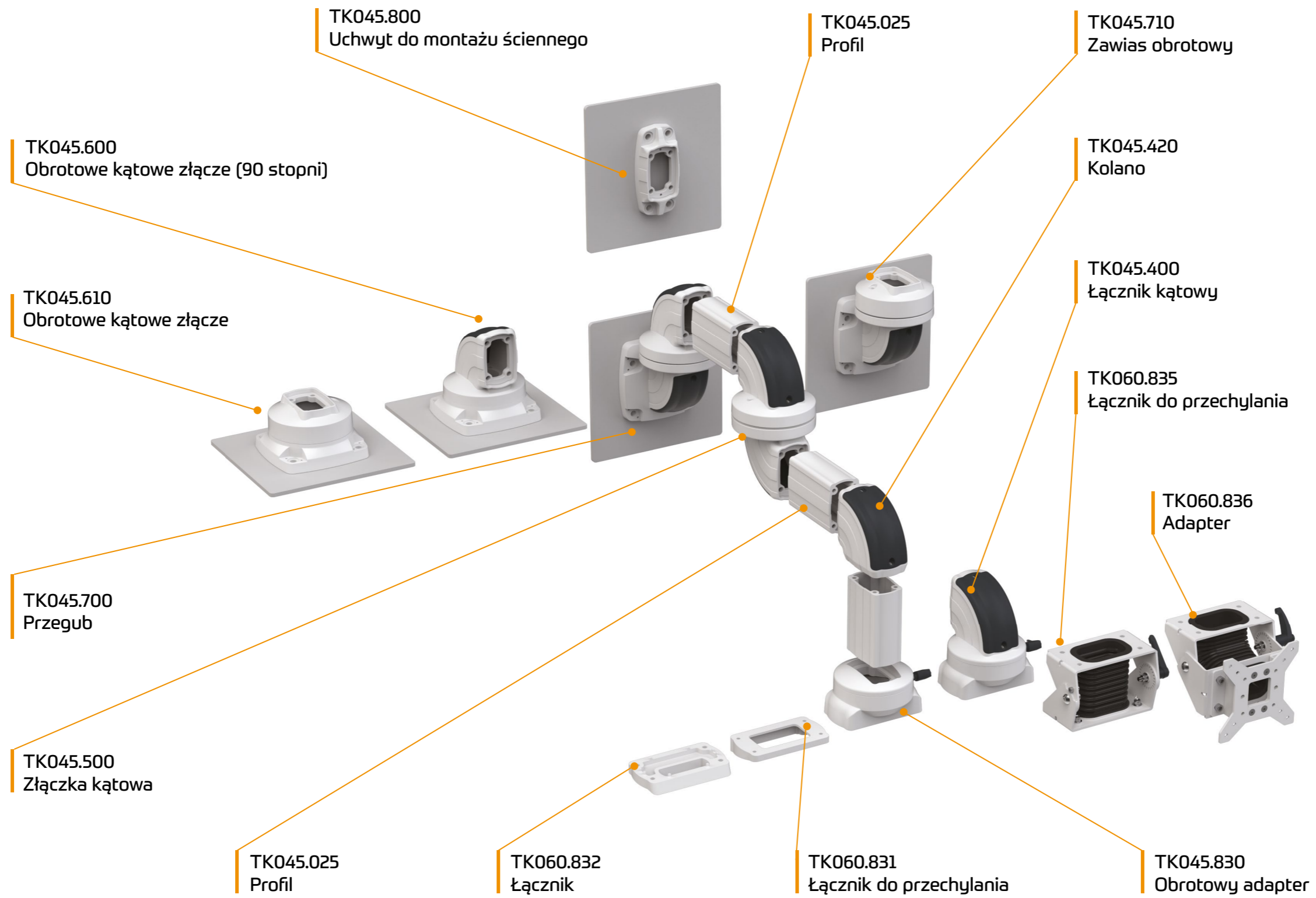
TEKNOKOL w swoim portfolio posiada liczne certyfikaty świadczące o ciągłym doskonaleniu i rozwoju produktów. Oferuje zaawansowane rozwiązania jakimi są: systemy ramion nośnych, systemy Kiosk/Stand, wieże sprzęgające czy systemy do klawiatur. Ciągły rozwój i wysoka jakość produktów sprawiła, że producent stał się wiodącym dostawcą integratorów. Dzięki dobrze rozwiniętej infrastrukturze składającej się z ok. 4500 m² zamkniętych i 1000 m² otwartych przestrzeni produkcyjnych firma jest gotowa do dalszej ekspansji na rynek krajowy oraz międzynarodowy.





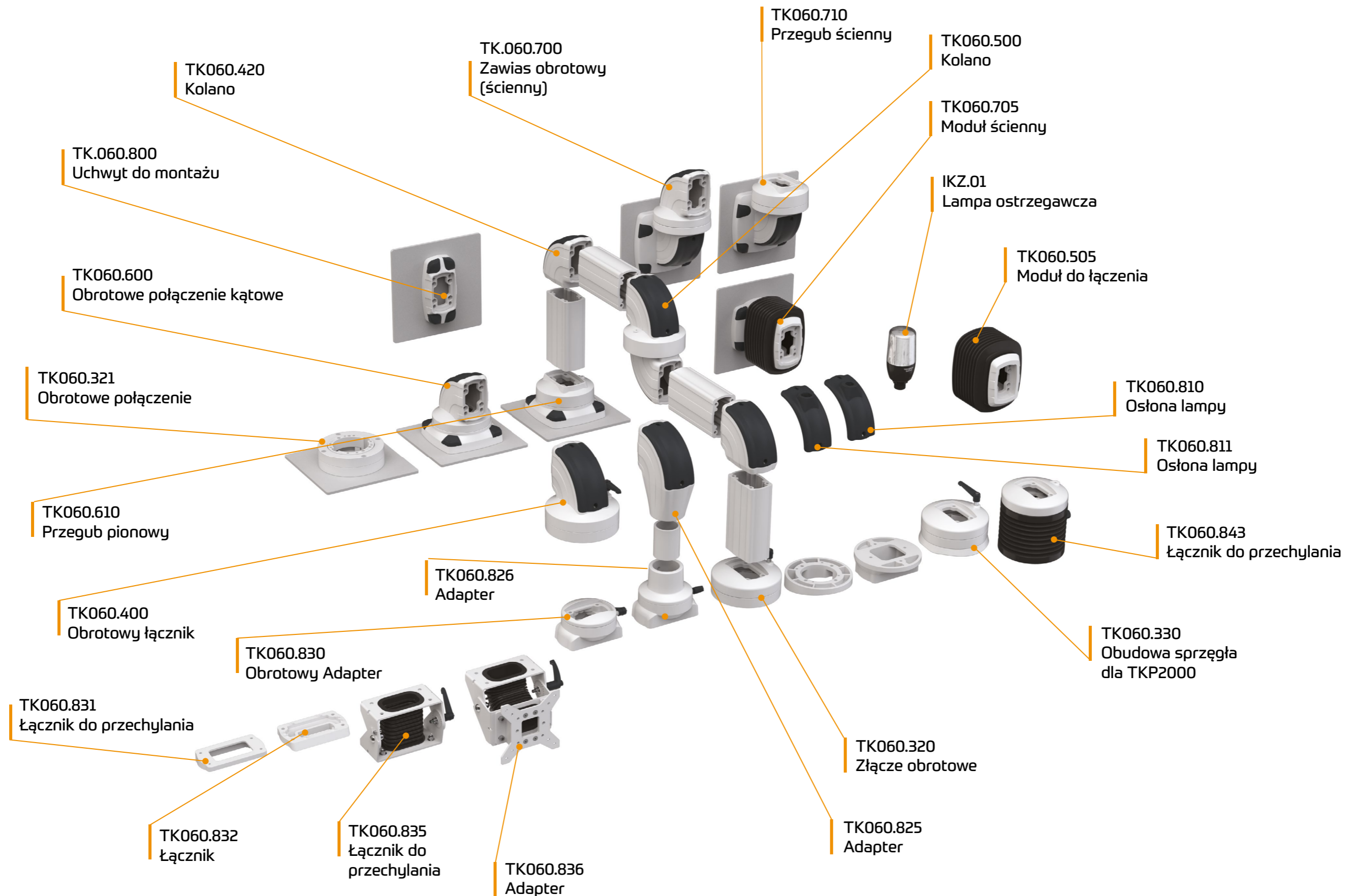
systemy ramion nośnych

Systemy ramion nośnych to rozwiązania dostosowywane do indywidualnych potrzeb przedsiębiorstw. Wyróżnić można trzy serie dedykowane dla małych (do 45 kg - TK045), średnich (do 65 kg - TK060) i dużych obciążeń (do 120 kg - TK120). Pełna customizacja, modułowy montaż, krótkie terminy realizacji to tylko nieliczne zalety prezentowanych produktów. Wszystkie zaprojektowane zostały z myślą o operatorach, aby mogli pracować szybko, komfortowo i bezpiecznie. Systemy są kompatybilne z panelami sterowania i obudowami HMI. Istnieje możliwość stworzenia "magazynu" w Krakowie na życzenie klientów z szybkim dostępem do wybranych produktów.



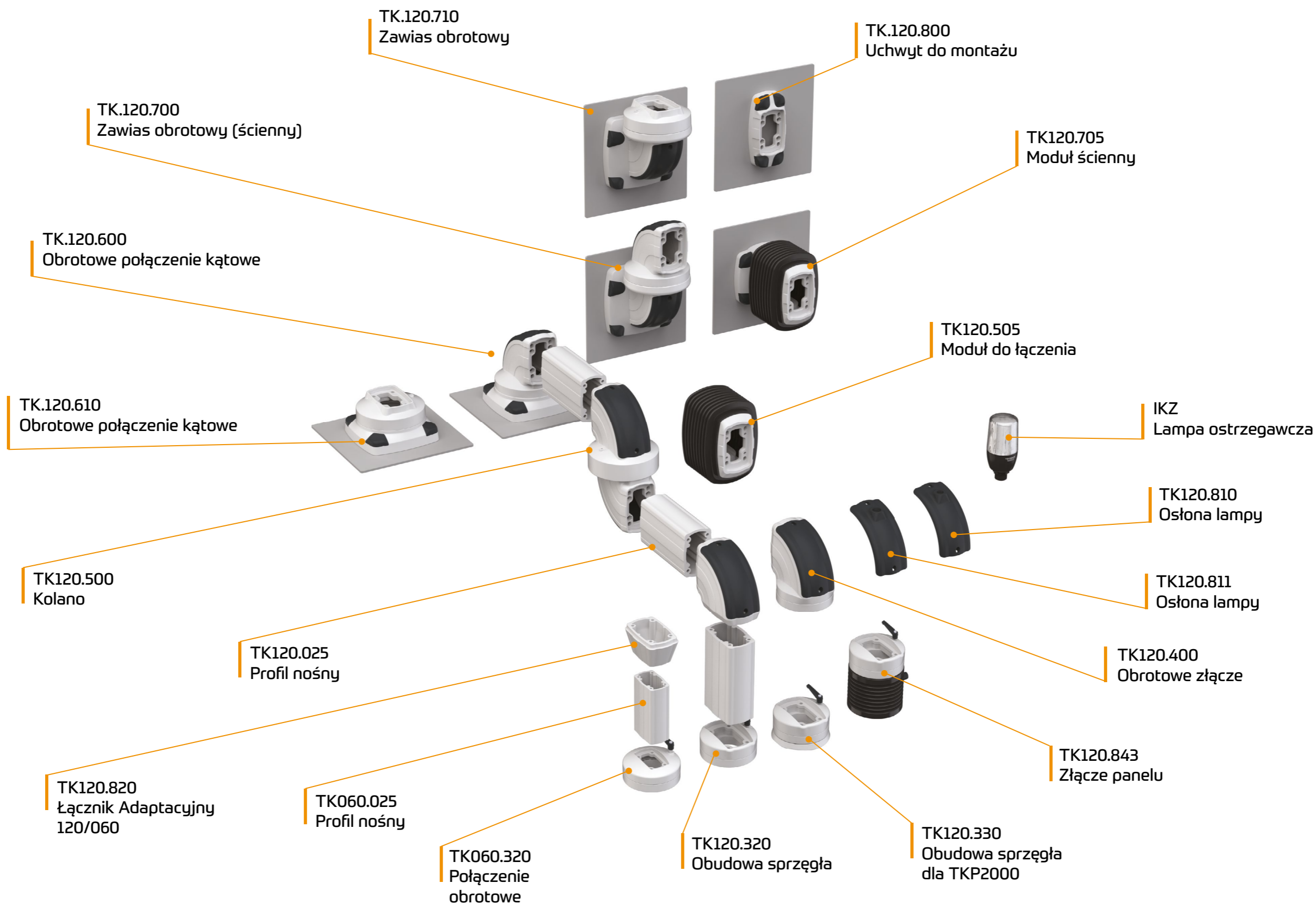
TEKNOKOL®

TK045



TEKNOKOL®

TK060



TEKNOKOL®

TK120



systemy panelowe

Oferta zawiera dwie serie obudów: linię ECO (ECO060, ECO090, ECO120 i ECO150) oraz TKP2000. Cechą szczególną produktów jest ich modułowy i bezpieczny charakter. Panele posiadają lżejszą i solidniejszą aluminiową konstrukcję niż wiele innych rozwiązań oferowanych na rynku. Istnieje możliwość ściennego montażu, a specjalne uszczelnienie zabezpiecza przed przedostaniem się kurzu do wnętrza obudowy. Głębokość wewnętrzną obudowy można dobrać do swojego zastosowania. Na życzenie istnieje możliwość wykonania obudowy przekraczającej maksymalną głębokość standardowych modeli, co nazywane jest rozwiązaniem +90. Zaletą systemów jest: stopień ochrony IP65, anodowany kolor aluminium, łączniki narożne w kolorze RAL 7035 i osłony narożne o barwie RAL 7016. Istnieje możliwość zamówienia złączy i osłon w niestandardowych kolorach wraz z obróbką mechaniczną ekranów LCD, przycisków czy przełączników.




systemy kiosk

Systemy KIOSK z mobilnym sterowaniem to połączenie innowacyjności, ergonomii i funkcjonalności. W ofercie znajdują się 4 modele pozwalające na usprawnienie pracy operatorów. Standardowe wymiary szafek to: 700W x 800H x 300D (mm). Z uwagi na elastyczność systemów można dopasować wiele elementów do wymagań klientów takich jak: ilość zamków czy kierunek otwierania drzwiczek. "Kioski" posiadają stopień ochrony IP65. Zaletą jest również mechanizm blokady kół uniemożliwiający poruszanie się systemów.



wieże sprzęgające



Wieże sprzęgające są dobrym rozwiązaniem, gdy ramion nośnych i zespołu paneli nie można przymocować do maszyny czy linii automatyki. Dostępne wysokości to: 2,0 m, 2,5 m lub 3,0 m o grubości przekroju: 150 mm x 150 mm lub 200 mm x 200 mm. Standardowy kolor to RAL7035 (szary). Istnieje możliwość zamówienia systemu w innym kolorze. Wieże instalowane są na podstawie zapewniającej stabilny montaż. W pokrywie wieży znajdują się urządzenia peryferyjne, takie jak kable czy gniazda. Montaż jest bardzo prosty, dzięki specjalnym otworom łączącym i śrubom znajdującym się w zestawie. Na życzenie klientów inżynierowie CSI skonfigurują sprzęt według indywidualnej specyfikacji.

Przykład systemu ramion nośnych TK 120

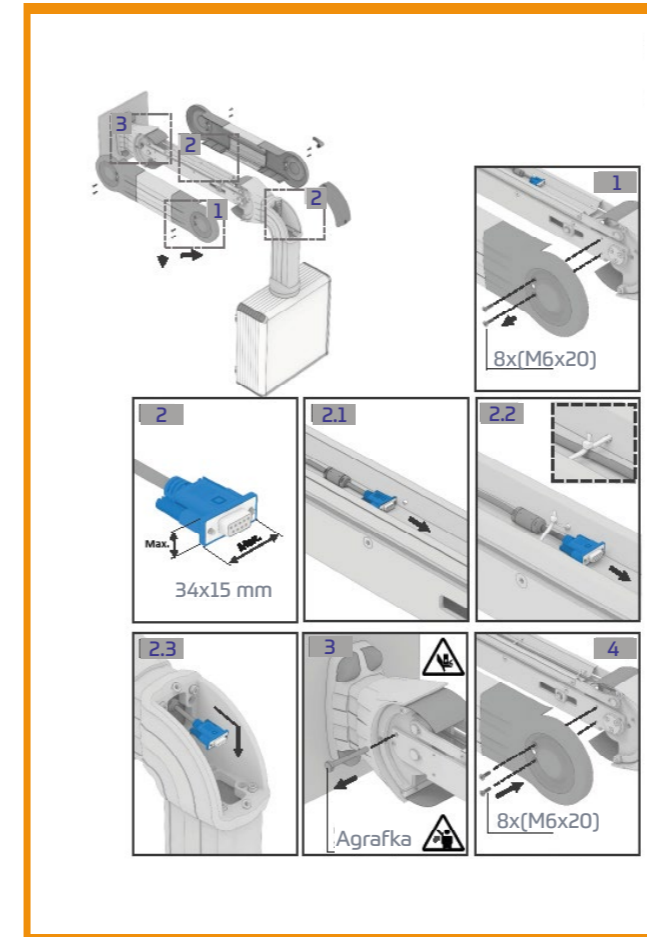
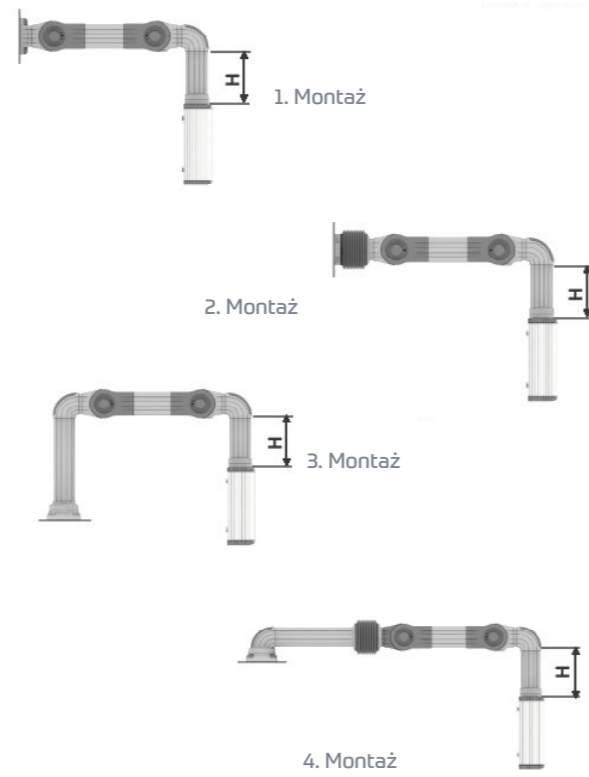
Maksymalne obciążenie: 10-60 kg

magazyn w Polsce
modułowa konstrukcja
nowoczesny design
szybka dostawa

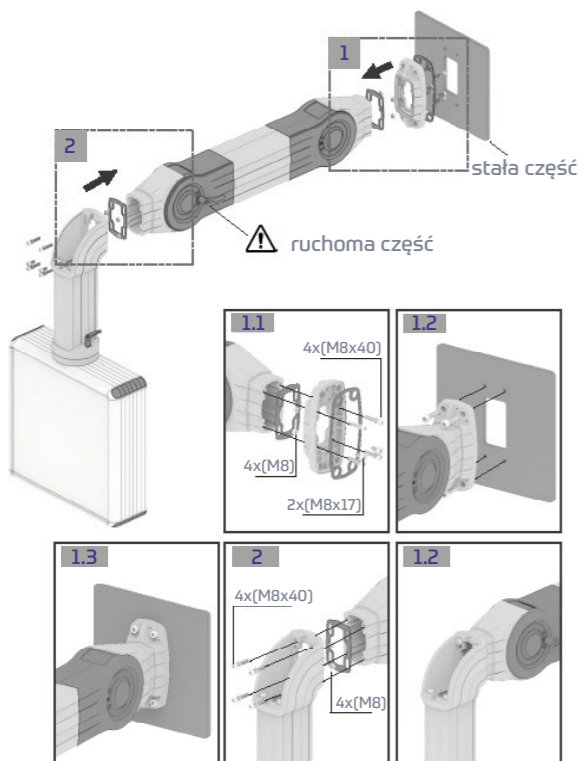


Sprawdź całą ofertę wchodząc bezpośrednio na <https://csi.pl/oferta/hmi-human-machine-interface/>

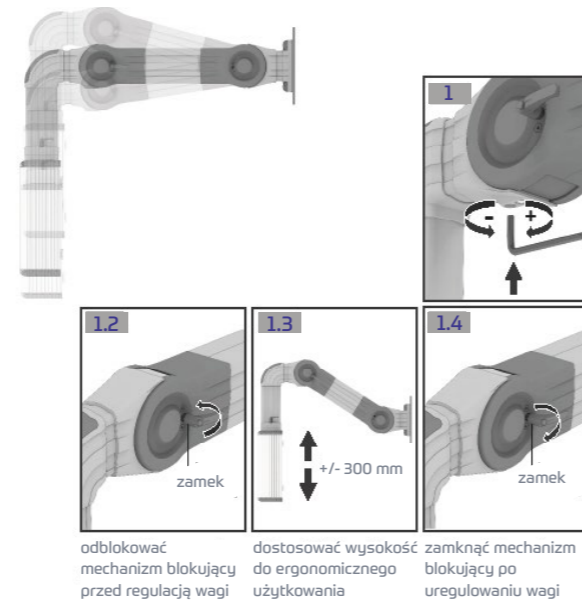
Przykładowe zestawy montażowe



Kroki montażowe



Regulacja wagi



KOMPLETNE ROZWIĄZANIA
SYSTEMÓW KOMPUTEROWYCH
DLA PRZEMYSŁU

TEKNOKOL®



PANEL SYSTEM



KOMPLETNE ROZWIĄZANIA
SYSTEMÓW KOMPUTEROWYCH
DLA PRZEMYSŁU

CSI S.A.

ul. Sosnowiecka 89, 34-145 Kraków

tel. +48 502 737 898, e-mail: wiktor.kozioł@csi.pl