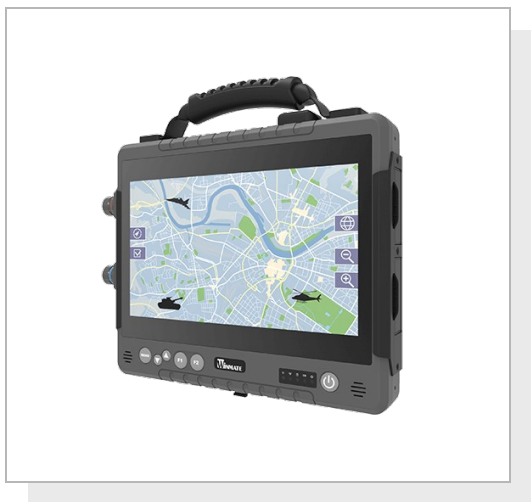


W10IWK8M-RTD1ML/NK-1

10.1" PC Tablette Ultra durcie



KEY FEATURES

- Ecran LED 10.1" 1920 x 1080
- 8ème Gen. Intel® Core™ i5-8265U, 1.6 GHz (turbo jusqu'à 3.90 GHz)
- Poignée ajustable
- Ports et connecteurs protégés de la poussière et moisissure
- Connecteur MIL-STD-38999 pour Giga LAN, RS232/RS422/RS485 et connecteur alimentation



SPECIFICATIONS

Display

Resolution	1920x1080	Size	10.1 pouce inches
Contrast Ratio	800:1	Panel Brightness	800 avec technologie de lecture en plein soleil nits
View Angles	85,85,85,85	Touch / Glass	Écran capacitif multipoint

System Specification

Processor	Intel® Core i5-8265U Whiskey Lake, 1.6 GHz (Turbo jusqu'à 3.90 GHz)	Memory	SODIMM 16Go DDR4 2400MHz
Storage	SSD 512Go	Security	TPM 2.0
Operating System	Linux Ubuntu 18.04	WLAN	802.11 a/b/g/n/ac BIOS custom pour désactiver la fonction wifi
BT	Support	WWAN	4G/ LTE ou 3G (Optional)
GNSS	Supports GPS GLONASS, Galileo, BeiDou (Optional)		

Mechanical

Dimension	266 x 222 x 50.5 mm	Weight	Non défini
Enclosure	Boîtier en alliage magnésium avec un caoutchouc élastomère autour	Cooling System	Sans ventilation

Power

Battery	11.1V, Batterie Lithium-Ion 5200mAh (6 cellules)	Power Rating	24V DC (connecteur MIL-STD-38999)
Adapter	100-240V, 50-60Hz / 24V DC		

Environment

Operating Humidity	10% à 90% HR, sans condensation	Operating Temperature	-20°C à 60°C (mode AC), -10°C à 50°C (mode batterie)
Storage Temperature	-30°C to 70°C (-22°F to 158°F)	Shock	MIL-STD-810G Méthode 516.6 Procédure I
Vibration	MIL-STD-810G Méthode 514.6 Procédure I	IP rating	IP65
Drop	MIL-STD-810G Méthode 516.6, 4 pieds		

Certification

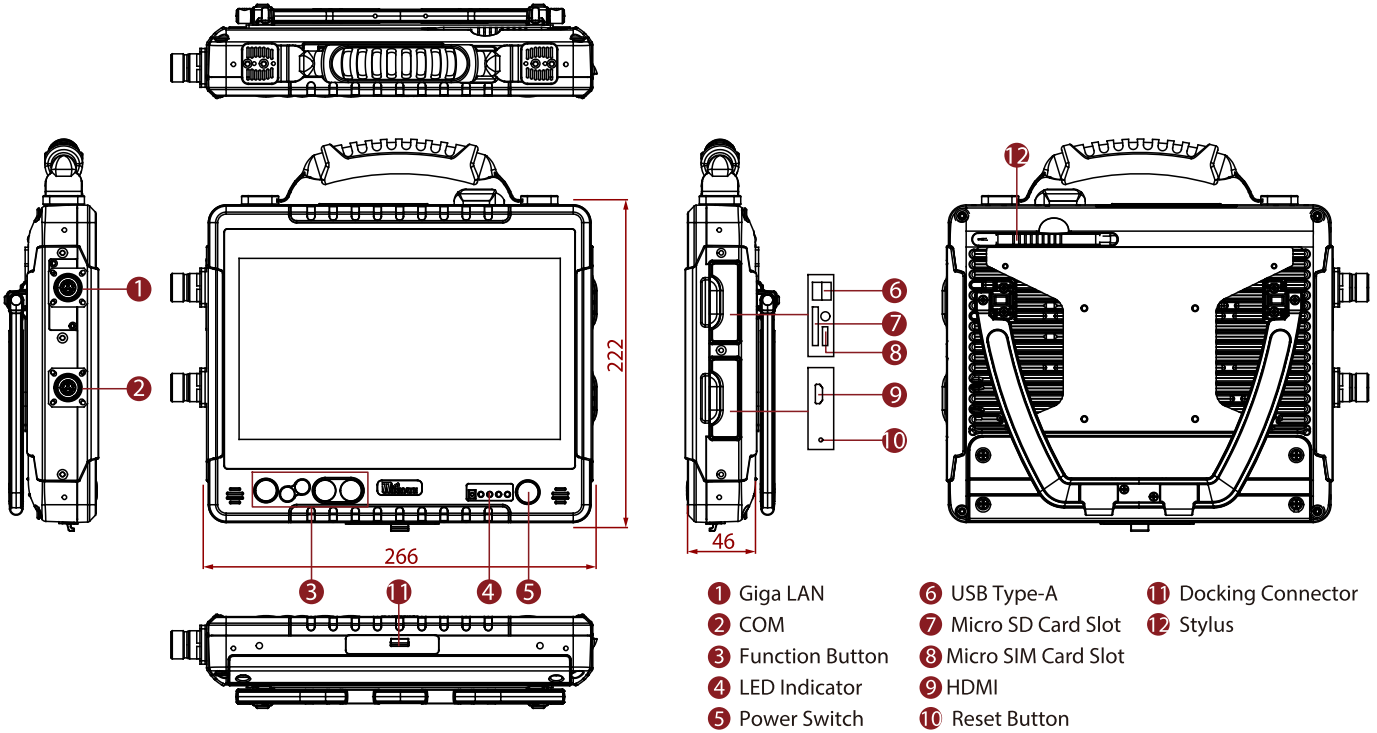
Certification	CE, FCC
----------------------	---------

Control

Button	1 x Power, 1 x Menu, 2 x Fonction Clé, 2 x Contrôle luminosité
---------------	---

IO Ports			
USB Port	2 x USB 3.0	Serial Port	1 x Port RS232/RS422/RS485 (connecteur MIL-STD-38999)
Video	1 x HDMI	Audio	2 x 1 Watt Haut-parleur
LAN	2 x RJ4510/ 100/1000 Mbps LAN(Connecteur MIL-STD-38999)	Indicator	4x indicateurs LED pour Power, Batterie, SSD, Statut RF

DIMENSIONS UNIT:MM



NOTE

1. Measured at dimming LCD brightness. Varies depending on the usage conditions, or when an external device is attached.
2. This is a simplified drawing and some components are not marked in detail.
3. Default uses the silver defence connector with RoHs, optional green defence connector without RoHs.