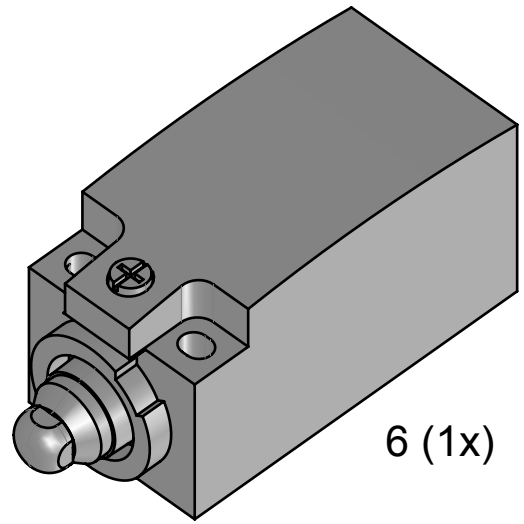
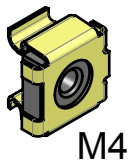


1 (1x)



6 (1x)

Dieses Teil muss separat bestellt werden
 Reference to be ordered separately
 Référence à commander séparément



M4

2 (2x)

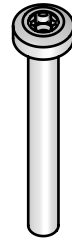


M6

3 (2x)

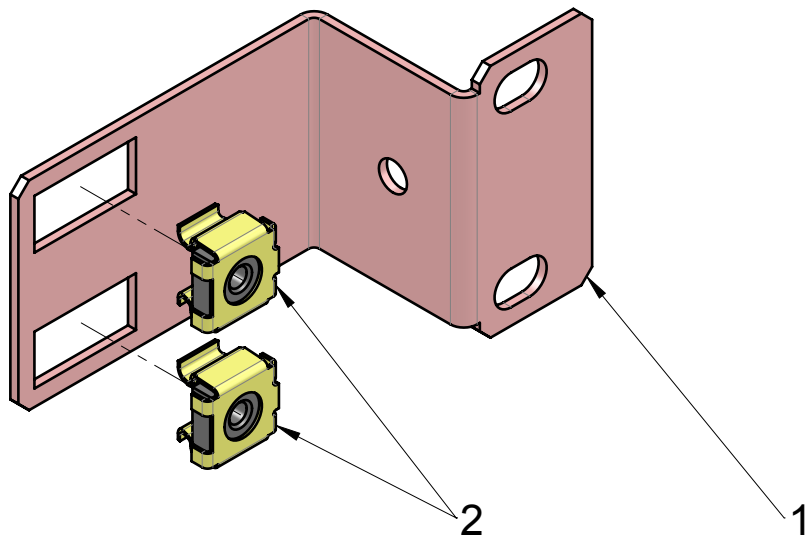


4 (2x)

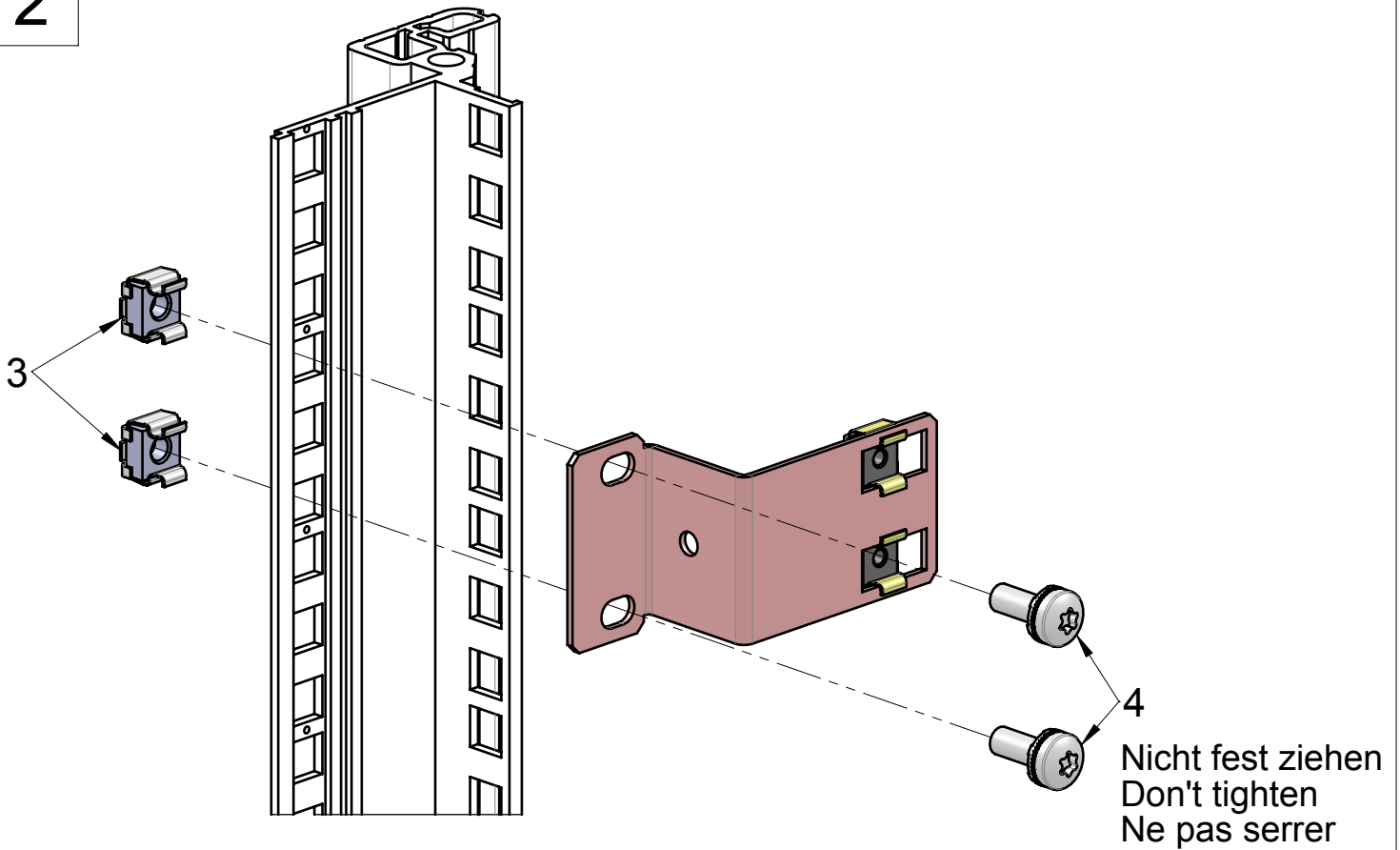


5 (2x)

1



2



3

Mit Glastür:
Montagewinkel Pos.1 Maximal
nach hinten rutschen.

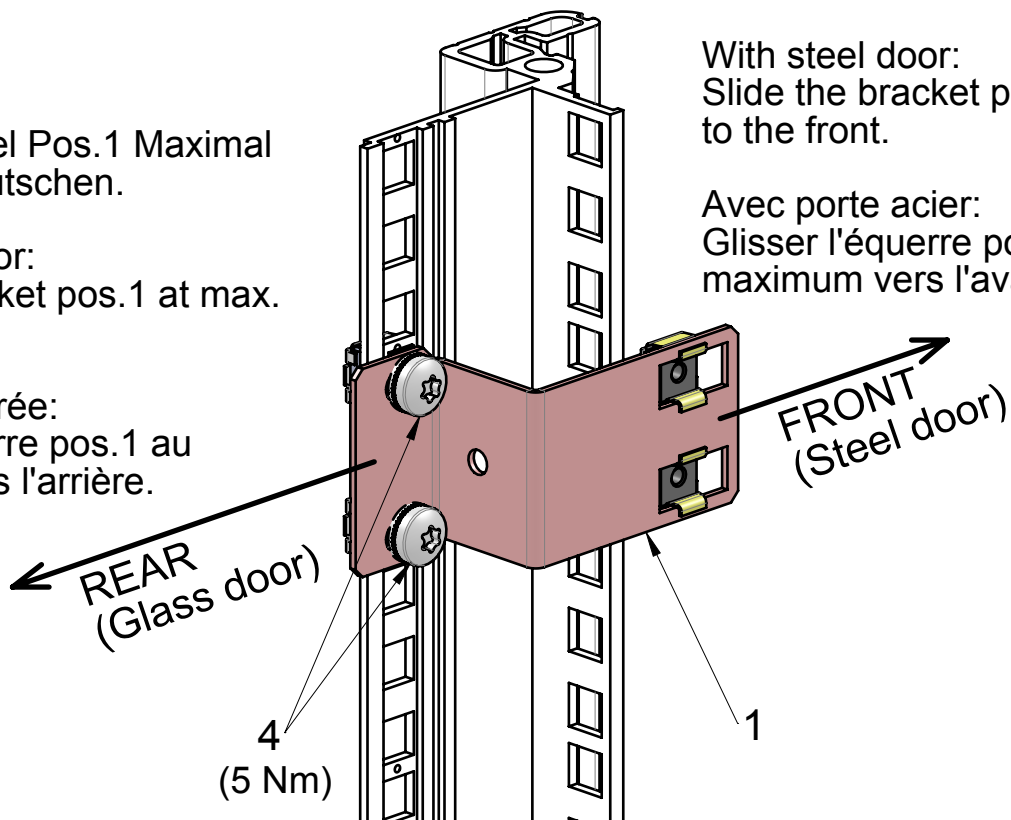
With glass door:
Slide the bracket pos.1 at max.
to the rear.

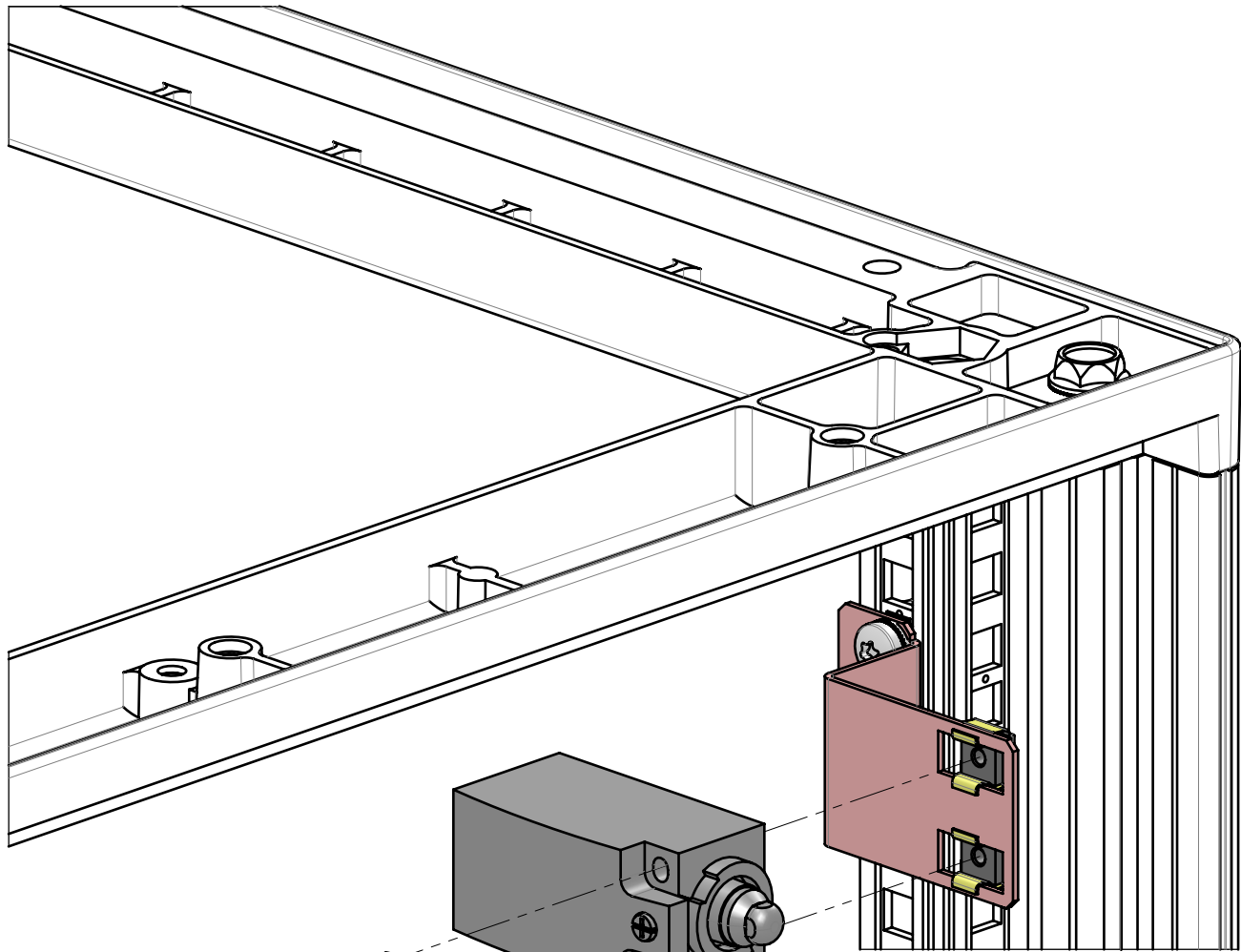
Avec porte vitrée:
Glisser l'équerre pos.1 au
maximum vers l'arrière.

Mit Stahltür:
Montagewinkel Pos.1 Maximal
nach vorne rutschen.

With steel door:
Slide the bracket pos.1 at max.
to the front.

Avec porte acier:
Glisser l'équerre pos.1 au
maximum vers l'avant.





5

(1,5 Nm)

6

Tuerkontaktschalter Position einstellbar
 Door switch position adjustable
 Position du contacteur de porte ajustable