

# FLZ 600 I FLZ 610 HIGROSTAT I HIGROSTAT-TERMOSTAT (URZĄDZENIE ŁĄCZONE)

Higrostaty z serii FLZ zarządzają systemami grzewczymi szaf sterujących lub wentylatorami filtrującymi w razie przekroczenia ustawionej względnej wilgotności powietrza. W ten sposób możliwe jest zachowanie względnej wilgotności powyżej punktu rosy i zapobieżenie pojawiania się wody w komponentach elektrycznych, a także zapobieżenie korozji nie chronionych blach. Elektroniczne urządzenie łączone składa się z termostatu i higrostatu w jednej obudowie i nadzoruje jednocześnie oraz niezależnie od siebie względną wilgotność i temperaturę.



PRODUKTY	FLZ 600		FLZ 610	
NUMER ARTYKUŁU	17207000000		17218100000	JEDNOSTKA
<b>DANE</b>				
Wykonanie urządzenia	higrostat mechaniczny		higrostat-termostat (elektroniczne urządzenie łączone)	
Napięcie znamionowe ±10 %	N/A		AC 50/60	Hz
Typ styku	styk przełączalny migowy		przełącznik przełączalny	V
Różnica załączania	ok. 5 %		ok. 2 K ±1 K / ok. 4 % wzgl. wilgotności powietrza ±1 %	
Opór przejściowy styku	-		< 10	mΩ
Maks. moc załączania, wartość w nawiasach: obciążenie indukcyjne dla cos φ = 0.6	N.C.	24–250 V AC / 5 (0.2) A – min. 100 mA	240 V AC, 8 (3) A lub 120 V AC, 8 (3) A	
	N.O.	24–250 V AC / 5 (0.2) A – min. 100 mA	24 V DC, 4 A	
	DC	50 V, 1 A   75 V, 0.5 A   min. 100 mA	-	
Zakres ustawień	40–90 % wzgl. wilgotności powietrza		0 ... +60	°C
Zakres temperatur pracy	0 ... +60		-20 ... +60	
Rodzaj ochrony	IP 30		IP 20	
Typy czujników	taśma poliamidowa		-	
Przystosowanie do pracy	wentylator i urządzenie grzewcze			
Wskazanie robocze	-		LED	
Typ montażu	mocowanie uchwytoe dla 35 mm szyny profilowej według EN 60715			
Typ podłączenia	zacisk śrubowy dla kabla o przekroju od 0,5 do 2,5 mm <sup>2</sup>			
Kolor	RAL 7035			
Ciężar	55		85	g

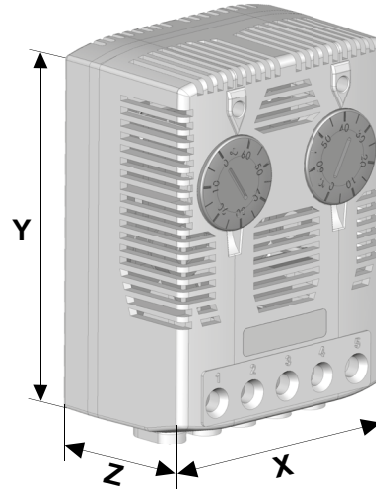
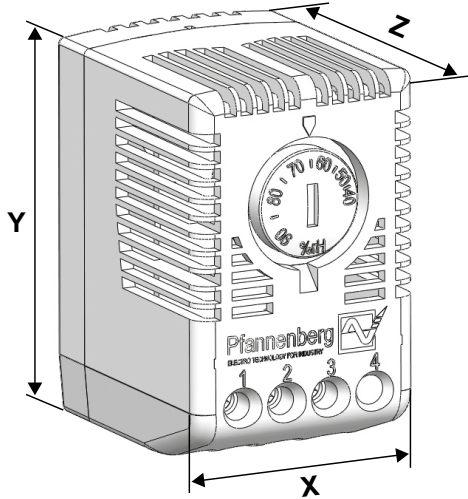
WYPOSAŻENIE	NUMER ARTYKUŁU
Higrostat	17207000000
Wewnętrzny wentylator szafy sterującej	18110000000

Dalsze informacje techniczne znajdą Państwo w internecie na stronie [www.pfannenberg.pl](http://www.pfannenberg.pl)



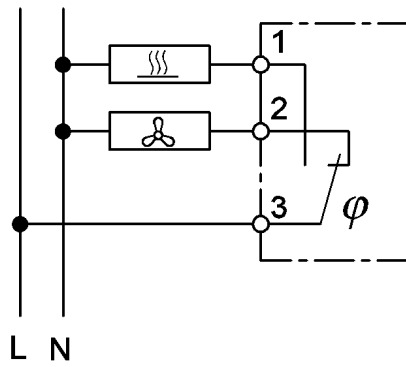
**WYMIARY**

mm	FLZ 600	FLZ 610
X	37	59
Y	60	80.5
Z	47	38



**SCHEMATY PODŁĄCZEŃ**

**FLZ 600**



**FLZ 610**

