

FLZ 541 I FLZ 542 I FLZ 543 TERMOSTATY PODWÓJNE

Seria FLZ Termostatów podwójnych oferuje dwa zintegrowane lecz niezależnie ustawne termostaty.
Dostępne ze stykami: NC/NO, NC/NC, i NO/NO.



PRODUKTY		FLZ 541	FLZ 542	FLZ 543	
NUMER ARTYKUŁU	0 ... +60 °C	17141000000	17142000000	17143000000	Jednostka

DANE

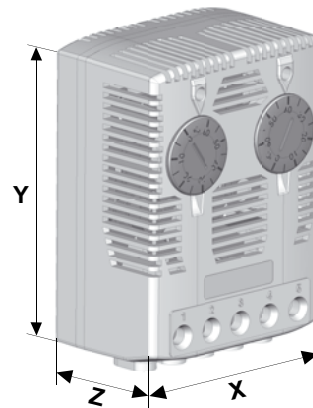
Typ styku		NC/NO ze stykami migowymi	NC/NC ze stykami migowymi	NO/NO ze stykami migowymi	
Różnica temperatur załączania		< 7			K
Tolerancja punktu załączania		±4			
Maks. moc załączania, wartość w nawiasach: obciążenie indukcyjne dla $\cos \varphi = 0.6$	N.C.	240 V AC / 10 (2)			A
	N.O.	120 V AC / 15 (2)			
	DC	maks. 30			W
Zakres temperatur pracy		-20 ... +80			°C
Przystosowanie do pracy		wentylator i urządzenie grzewcze	urządzenie grzewcze	wentylator	
Typy czujników		bimetal			
Typ montażu		mocowanie uchwytowe dla 35 mm szyny profilowej według EN 60715			
Typ podłączenia		zacisk śrubowy dla kabla o przekroju od 0,5 do 2,5 mm ²			
Kolor		RAL 7035			
Ciężar		95			g

WYPOSAŻENIE	NUMER ARTYKUŁU
Higrostat	17207000000
Wewnętrzny wentylator szafy sterującej	18110000000

Dalsze informacje techniczne znajdą Państwo w internecie na stronie www.pfanenberg.pl

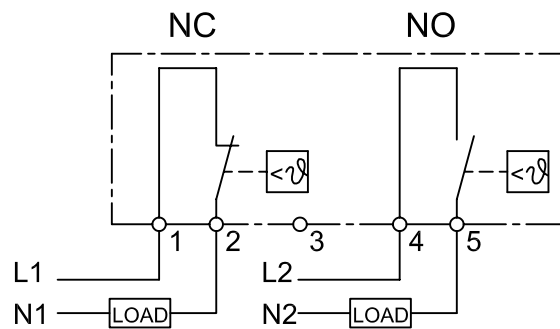
Wymiary

mm	FLZ 541 FLZ 542 FLZ 543
X	59
Y	80.5
Z	38

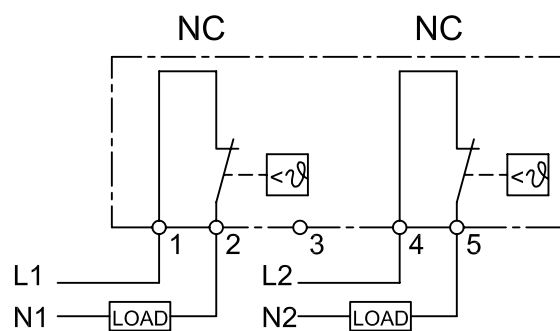


Schematy połączeń

FLZ 541



FLZ 542



FLZ 543

