

PFH KOMPAKTOWY TERMOWENTYLATOR 200–1200 W

- wysoki stosunek objętości do wydajności ⇒ wąski, kompaktowy kształt
- duży zakres mocy grzewczej w jednej obudowie (200-1200 W)
- szybkie nagrzewanie dzięki technologii PTC
- montaż ścienny i na szynach DIN
- niska temperatura powierzchni
- zabezpieczenie przed włożeniem palców na wlocie i wylocie
- integrowalny termostat ze stałymi wartościami



PRODUKTY		PFH 200	PFH 300	PFH 400	PFH 500	
NUMER ARTYKUŁU	230 V	17020610030	17030610030	17040610030	17050610030	Jednostka
NUMER ARTYKUŁU	115 V	17020615030	17030615030	17040615030	17050615030	

DANE

Moc grzewcza (Ta = +10 °C)	200	300	400	500	W
Maks. prąd rozruchowy	9	12	15	20	A
Maks. bezpiecznik T	6		10		
Maks. temperatura powierzchni	55				°C
Natężenie przepływu powietrza	50				m³/h

PRODUKTY		PFH 650	PFH 800	PFH 1000	PFH 1200	
NUMER ARTYKUŁU	230 V	17065610030	17080610030	17099610030	17099910030	Jednostka
NUMER ARTYKUŁU	115 V	17065615030	17080615030	17099615030		

DANE

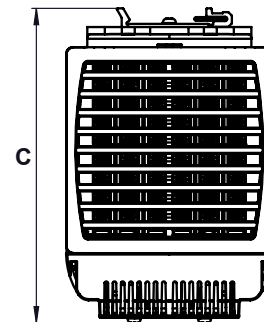
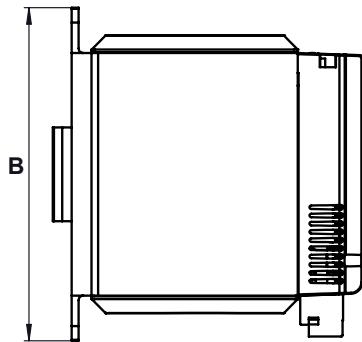
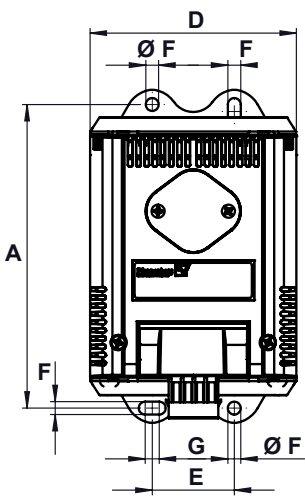
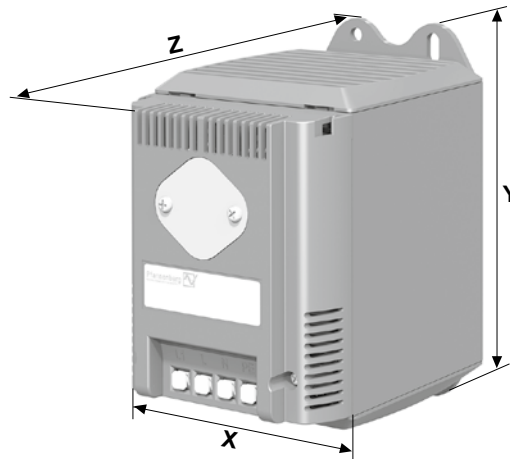
Moc grzewcza (Ta = +10 °C)	650	800	1000	1200	W
Maks. prąd rozruchowy	25	31	25	31	A
Maks. bezpiecznik T	10				
Maks. temperatura powierzchni	70				°C
Natężenie przepływu powietrza	50		80		m³/h
Zakres temperatur pracy	-40 ... +70				°C
Rodzaj ochrony dla użytkownika zgodnego z zastosowaniem	IP 20				
Napięcie znamionowe ±10 %	AC 50 60 Hz				V
	230				
Zakres pracy	104 – 127 V or 207 – 258 V AC 50 60 Hz				
Klasa ochrony	II				
Konstrukcja urządzenia	tworzywo sztuczne UL 94V-0, czarne				
Typ montażu	mocowanie uchwytove dla 35 mm szyny profilowej według EN 60715 lub 4 x M5 śruby (poza zestawem)				
Typ podłączenia	wtykowe podłączenie zaciskowe				
Ciężar	740				g

WYPOSAŻENIE		NUMER ARTYKUŁU
Higrostat		17207000000
Wewnętrzny wentylator szafy sterującej		18110000000
Termostat ze stałymi wartościami	5 °C	18413000000
	15 °C	18413000001
	25 °C	18413000002

Dalsze informacje techniczne znajdą Państwo w internecie na stronie www.pfannenbergl

Wymiary

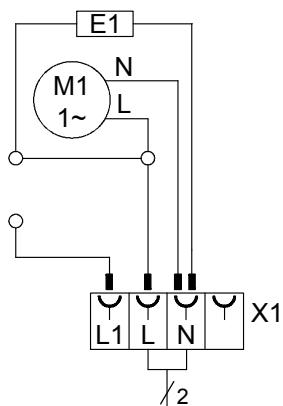
mm	PFH
X	88
Y	142
Z	126
A	129
B	142
C	134
D	88
E	35
F	5.5
G	6



Schematy podłączeń

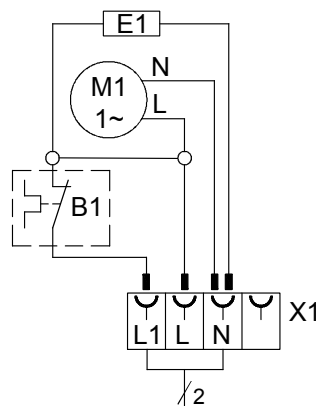
Standardowe

bez wewnętrznego termostatu



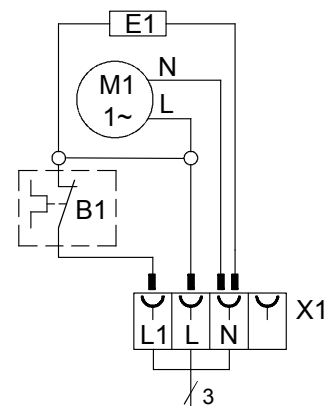
Opcja 1

z wewnętrznym termostatem



Opcja 2

z wewnętrznym i zewnętrznym termostatem, z których każdy jest regulowany niezależnie



M1: Wentylator
E1: Element grzewczy PTC
X1: Przyłącze
B1: Termostat (opcjonalnie)