

PFH-T KOMPAKTOWY TERMOWENTYLATOR Z ZINTEGROWANYM TERMOSTATEM 200–1200 W

- wysoki stosunek objętości do wydajności ⇒ wąski, kompaktowy kształt
- duży zakres mocy grzewczej w jednej obudowie (200-1200 W)
- szybkie nagrzewanie dzięki technologii PTC
- montaż ścienny i na szynach DIN
- niska temperatura powierzchni
- zabezpieczenie przed włożeniem palców na wlocie i wylocie
- integrowalny termostat ze stałymi wartościami



PRODUKTY	PFH-T 200	PFH-T 300	PFH-T 400	PFH-T 500	
NUMER ARTYKUŁU	17020710034	17030710034	17040710034	17050710034	Jednostka

DANE

Moc grzewcza (Ta = +10 °C)	200	300	400	500	W
Maks. prąd rozruchowy	9	12	15	20	A
Maks. bezpiecznik T	6		10		
Maks. temperatura powierzchni	55				°C
Natężenie przepływu powietrza	50				m³/h

PRODUKTY	PFH-T 650	PFH-T 800	PFH-T 1000	PFH-T 1200	
NUMER ARTYKUŁU	17065710034	17080710034	17099710034	17099810034	Jednostka

DANE

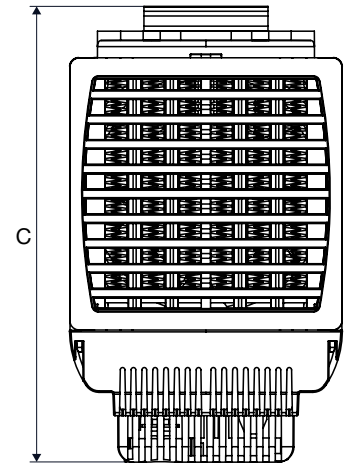
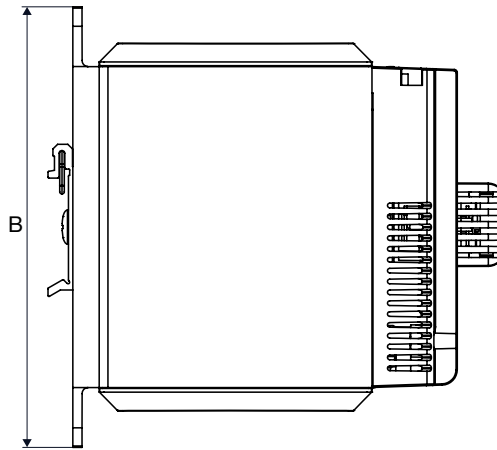
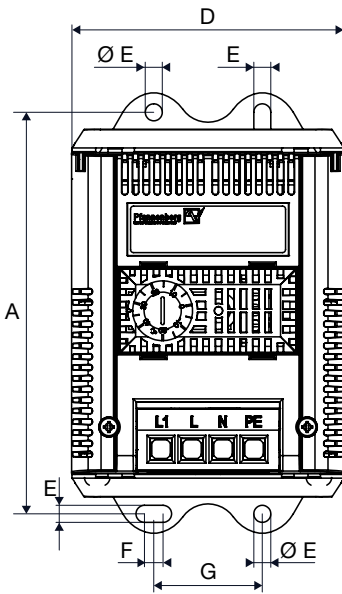
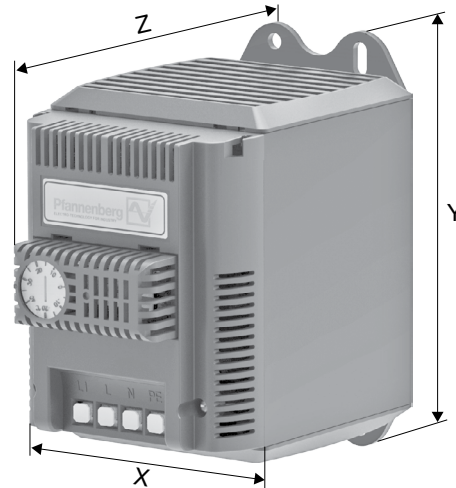
Moc grzewcza (Ta = +10 °C)	650	800	1000	1200	W
Maks. prąd rozruchowy	25	31	25	31	A
Maks. bezpiecznik T	10				
Maks. temperatura powierzchni	70				°C
Natężenie przepływu powietrza	50		80		m³/h
Zakres temperatur pracy	-40 ... +70				°C
Rodzaj ochrony dla użytkownika zgodnego z zastosowaniem	IP 20				
Napięcie znamionowe ±10 %	AC 50 60 Hz				V
	230				
Zakres pracy	207 – 258 V AC 50 60 Hz				
Klasa ochrony	II				
Konstrukcja urządzenia	tworzywo sztuczne UL 94V-0, czarne				
Typ montażu	mocowanie uchwytove dla 35 mm szyny profilowej według EN 60715 lub 4 x M5 śruby (poza zestawem)				
Typ podłączenia	wtykowe podłączenie zaciskowe				
Ciężar	760				g

WYPOSAŻENIE	NUMER ARTYKUŁU
Higrostat	17207000000
Wewnętrzny wentylator szafy sterującej	18110000000

Dalsze informacje techniczne znajdą Państwo w internecie na stronie www.pfannenbergl

Wymiary

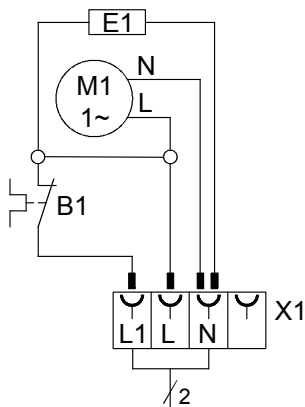
mm	PFH-T
X	88
Y	142
Z	139
A	129
B	142
C	147
D	88
E	5,5
F	6
G	35



Schematy podłączeń

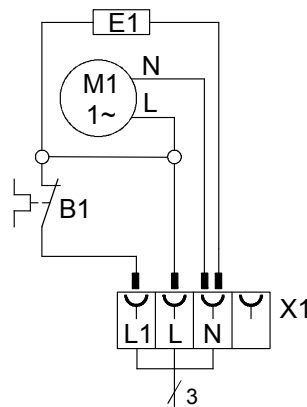
Wariant 1

z wewnętrznym termostatem



Wariant 2

z wewnętrznym i zewnętrznym termostatem, z których każdy jest regulowany niezależnie



M1: Wentylator
E1: Element grzewczy PTC
X1: Przyłącze
B1: Termostat (opcjonalnie)