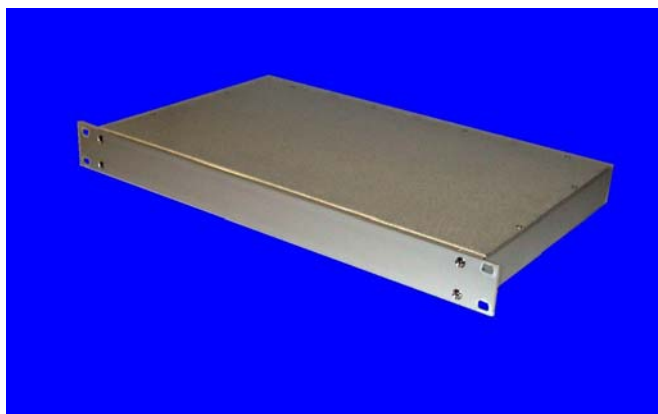
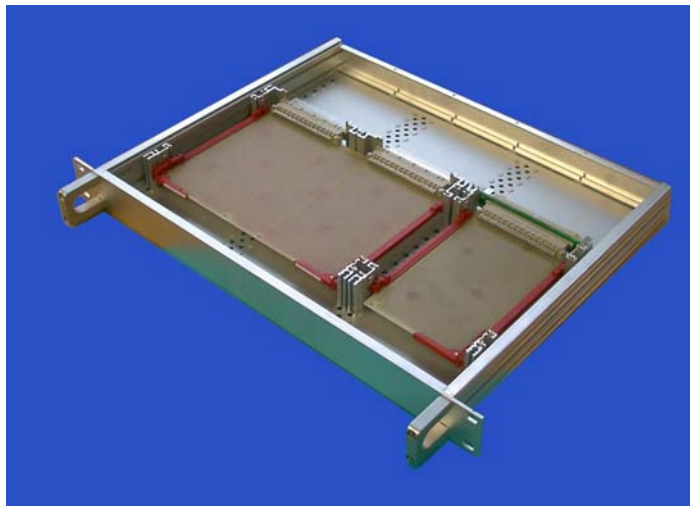




# Obudowa multipac PRO 19"





## 2 wersje wykonania

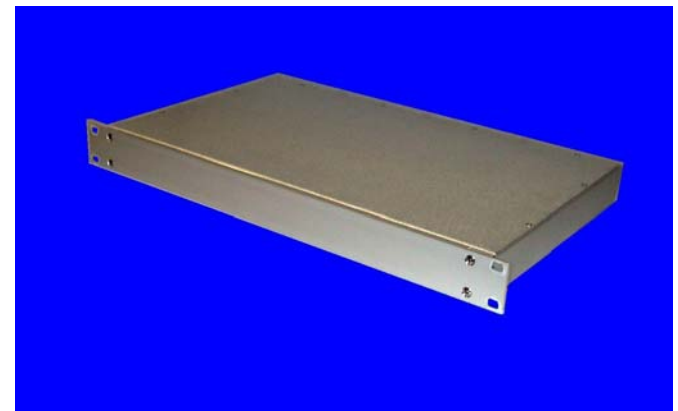
### 19" obudowa Al

Panel przedni, panel boczny i tylny – profil Aluminiowy  
(1 to 5U)



### 19" obudowa Al Zn

pokrywa górna, pokrywa dolna profil U, blacha pełna Al Zn, panel przedni Aluminiowy  
(1 and 2U)





## Panel przedni, panel boczny i tylny z profilu Alu

Szer. wewnętrzna: 403mm

Wys. wewnętrzna: H-8,1mm

### Dostawa w zestawie:

1 x panel przedni – profil Alu;

2 x panel boczny – profil Alu;

1 x panel tylny – profil Alu;

1 x zestaw montażowy

### Akcesoria dodatkowe:

pokrywy dolna i górna, rączki,

płyta montażowa, zestaw

uszczelniający RFI, prowadnice teleskopowe

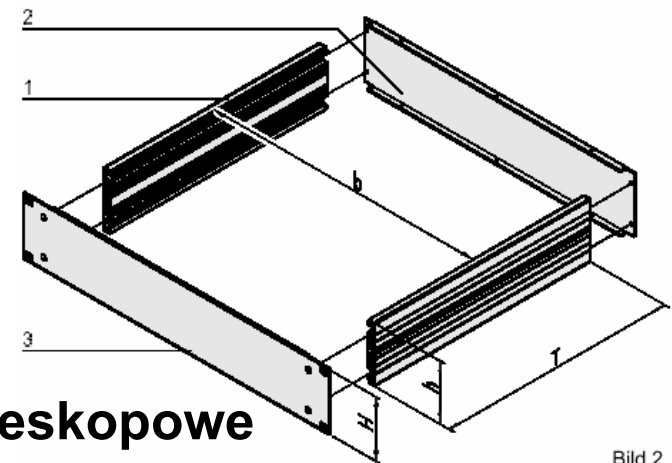


Bild 2



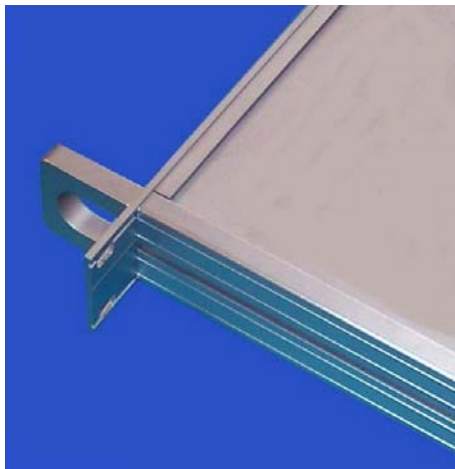
## Akcesoria

### Pokrywy górna i dolna:

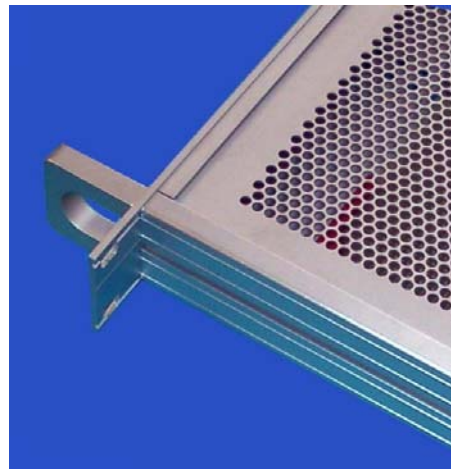
A) pełna

B) perforowana (58%)

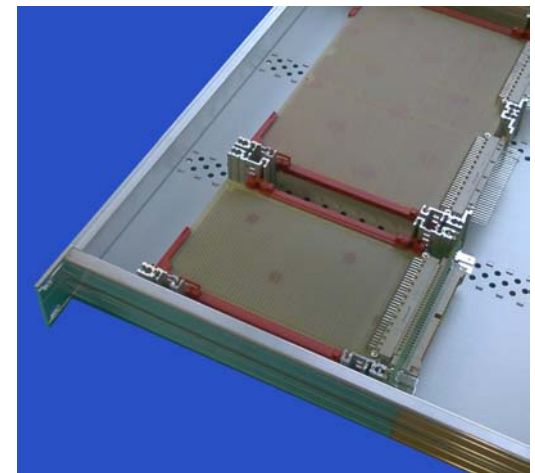
C) Do poziomego montażu kart ( IEC 60297-3)



**A**



**B**

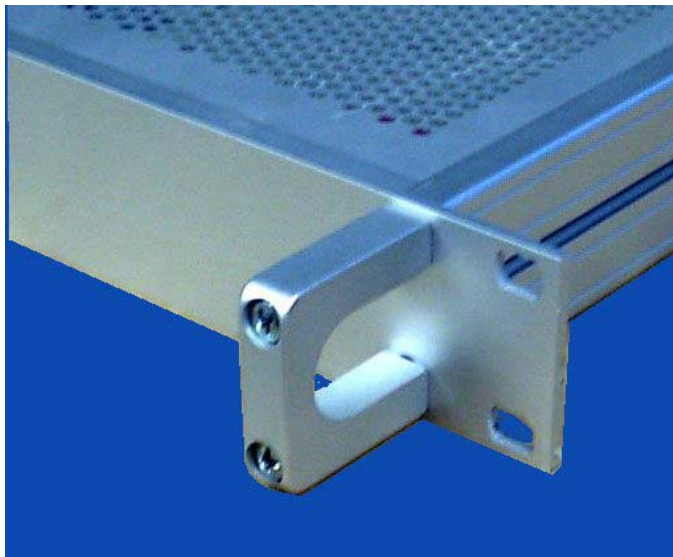


**C**



# Akcesoria

**Rączki:**

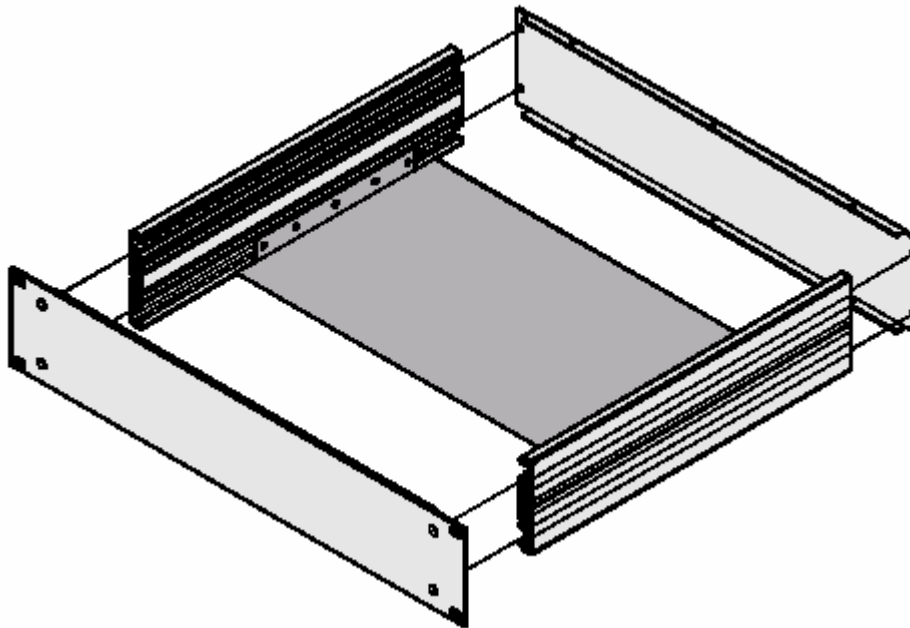




## Akcesoria

**Płyta montażowa:**

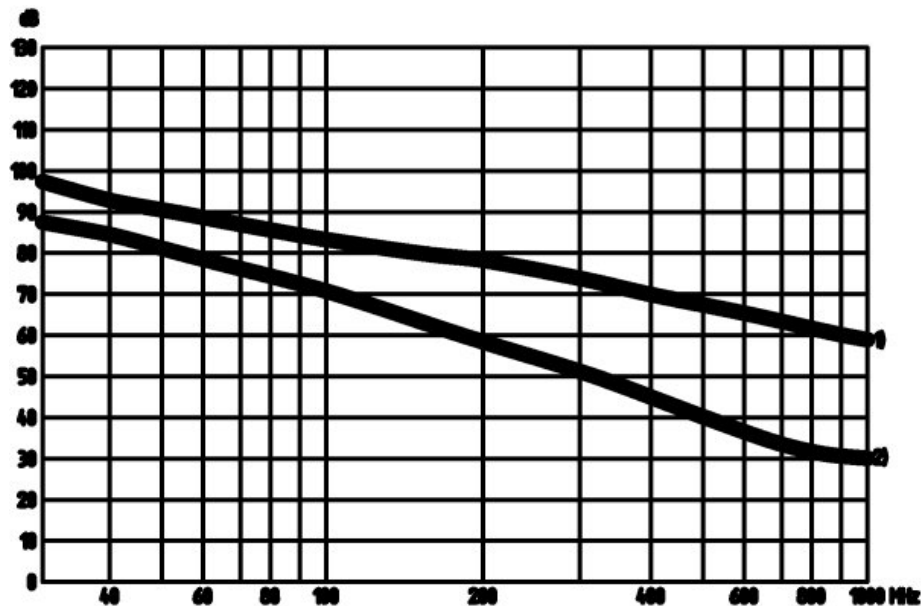
**Płyta do montażu ciężkich komponentów  
(np.. Transformatory)**





## Akcesoria

zestaw przeciw zakłóceniom RFI:



1.) z zestawem RFI

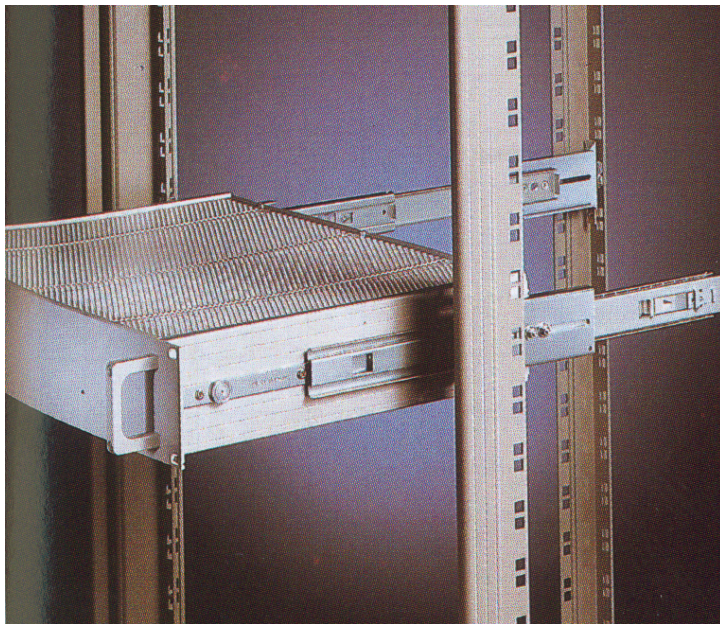
2.) bez zestawu RFI

Możliwe przesłanie całego raportu z testu za zapytanie



## Akcesoria

### Prowadnice teleskopowe z zestawem montażowym:

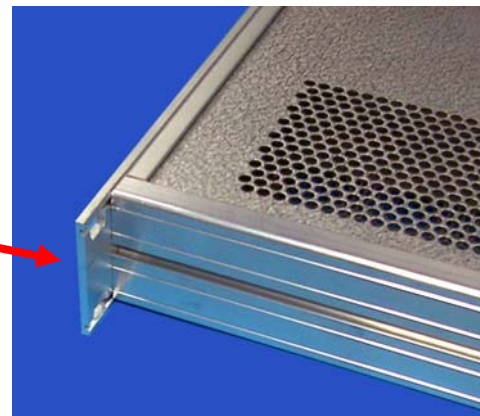




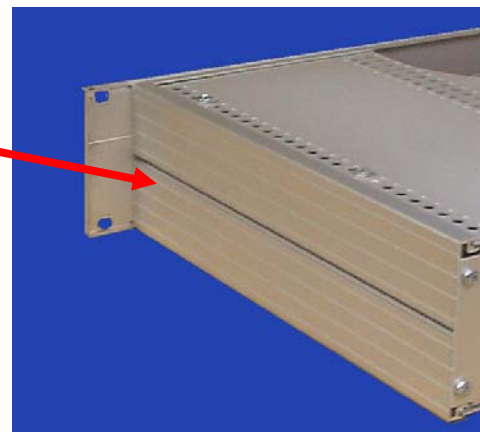


## Cechy produkty

**Sprasowany panel przedni**  
**Bardzo stabilny dzięki**  
**Szerokiemu rozstawowi**  
**otworowania**



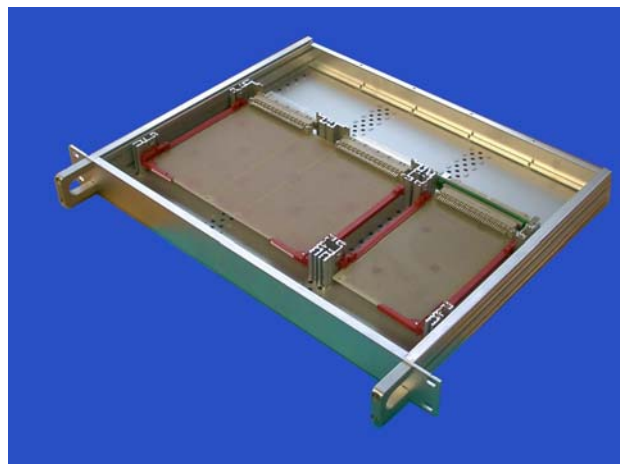
**Sprasowany panel boczny**  
**Zapewnia stabilność obudowy**  
**pomimo dużych głębokości**





## **Aplikacje:**

**Stacje nadawcze,  
(głównie 1U i 2U)**



**Elementy ciężkie takie jak  
transformatory lub kondensatory  
(3U, 4U, 5U and 6U)**



## **Pokrywa górna, pokrywa dolna profil U, pełna blacha pokryta Al Zn, panel przedni Alu**

**Szer. wewnętrzna: 447mm**

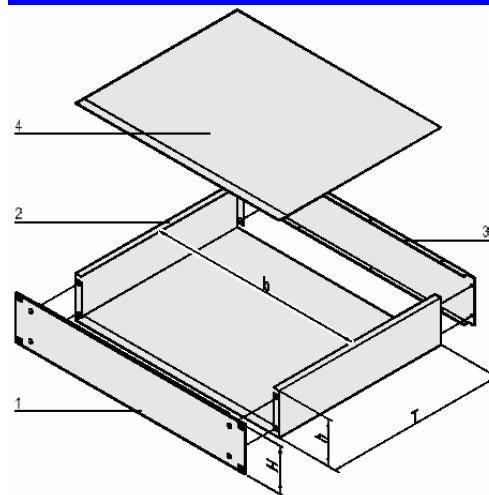
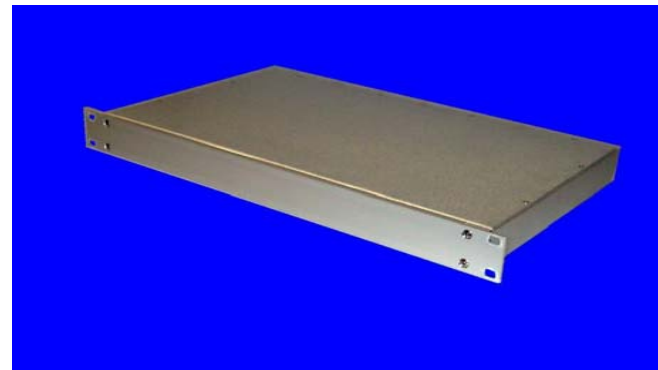
**Wys. wewnętrzna: H-2,8mm**

### **W zestawie:**

- 1 x panel przedni – profil Alu;**
- 1 x pokrywa dolna - U-profil AlZn;**
- 1 x pokrywa górna pełna - AlZn;**
- 1 x panel tylny - AlZn;**
- 1 x zestaw montażowy**

### **uwaga:**

**rączki proszę zamawiać osobno**





## Modyfikacje na życzenie

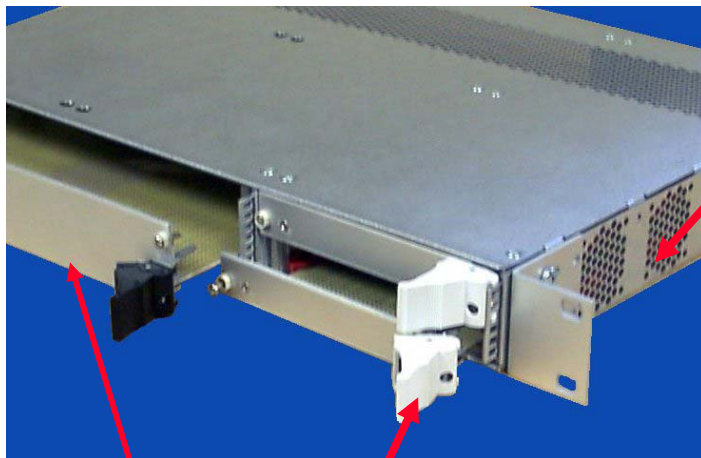
dla większych serii  
zamówień:

- Specjalne szerokości i głębokości (Al Zn lub Alu)
- Specjalne wycięcia, malowanie, napisy





## Modyfikacje na życzenie



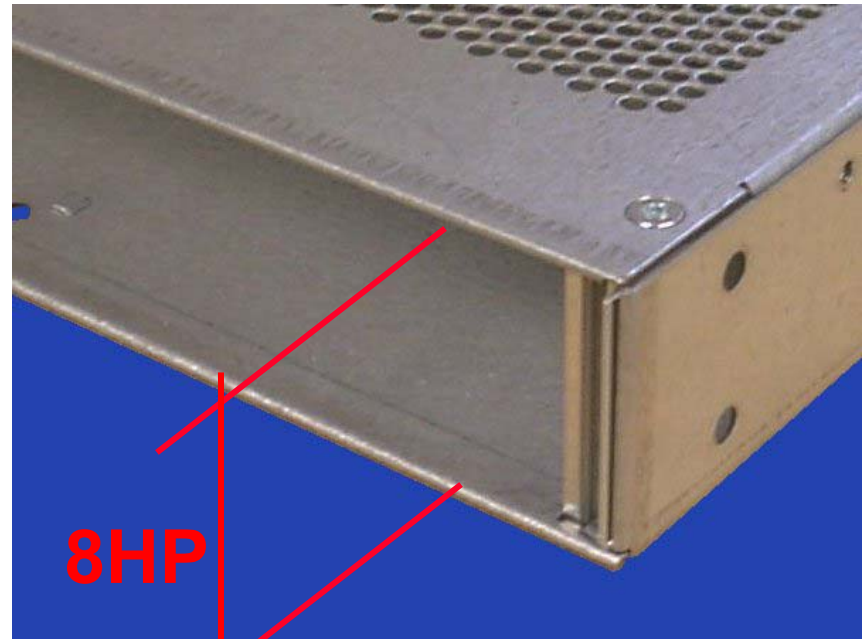
**Dodatkowe otwory wentylacyjne**

**Płytki PCB 1x6U, 8HP i  
płytki PCB 2x3HE z rączkami IEL**





## Modyfikacje na życzenie



Zwiększenie przestrzeni montażowej  
(max. 8HP w 1U)





## Modyfikacje na życzenie





## Modyfikacje na życzenie

